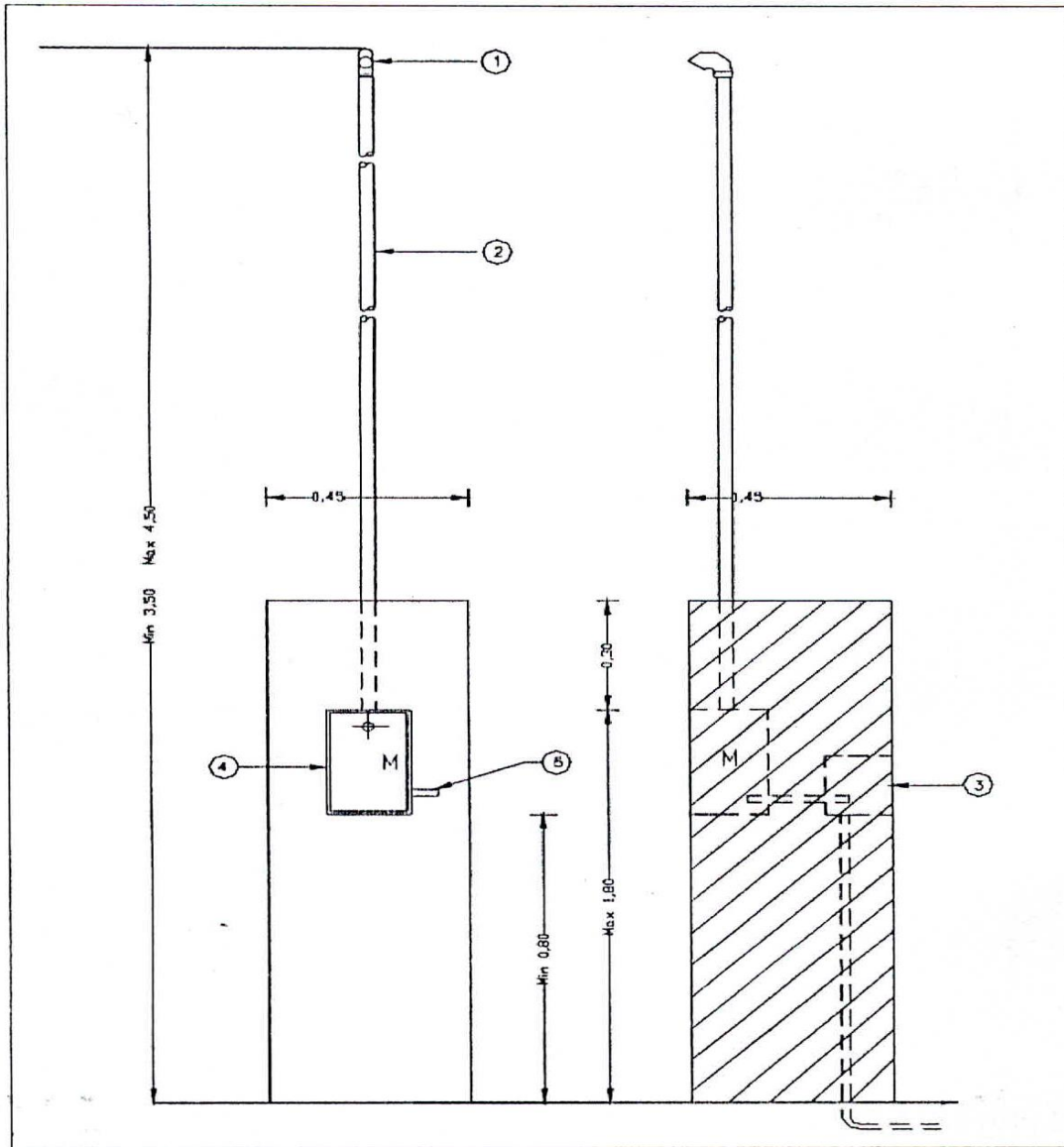


CROQUIS 2
ACOMETIDA AÉREA SOBRE PILAR PARA UN ÚNICO MEDIDOR



CROQUIS 2
ACOMETIDA AÉREA SOBRE PILAR PARA UN ÚNICO MEDIDOR

Nº	Descripción
1	Pipeta 180° en policarbonato para caño de 1 ½ "
2	Caño de H°G° de 1 ½ " (38 mm) aislado (interior y exteriormente.)
3	Caja tablero primario
4	Caja de medidor
5	Caño de PVC semipesado de 1" (25,4 mm.) de salida a caja tablero primario